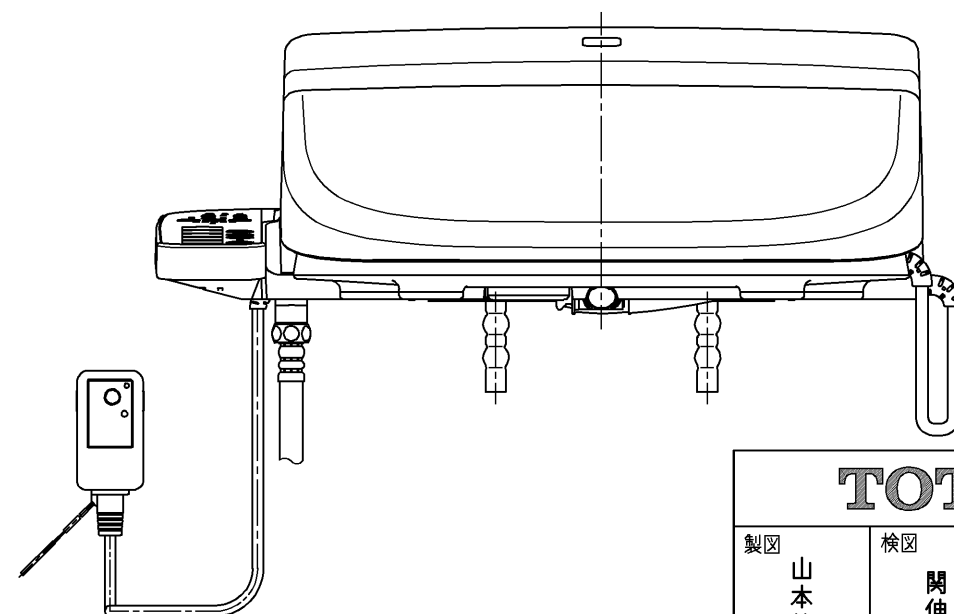
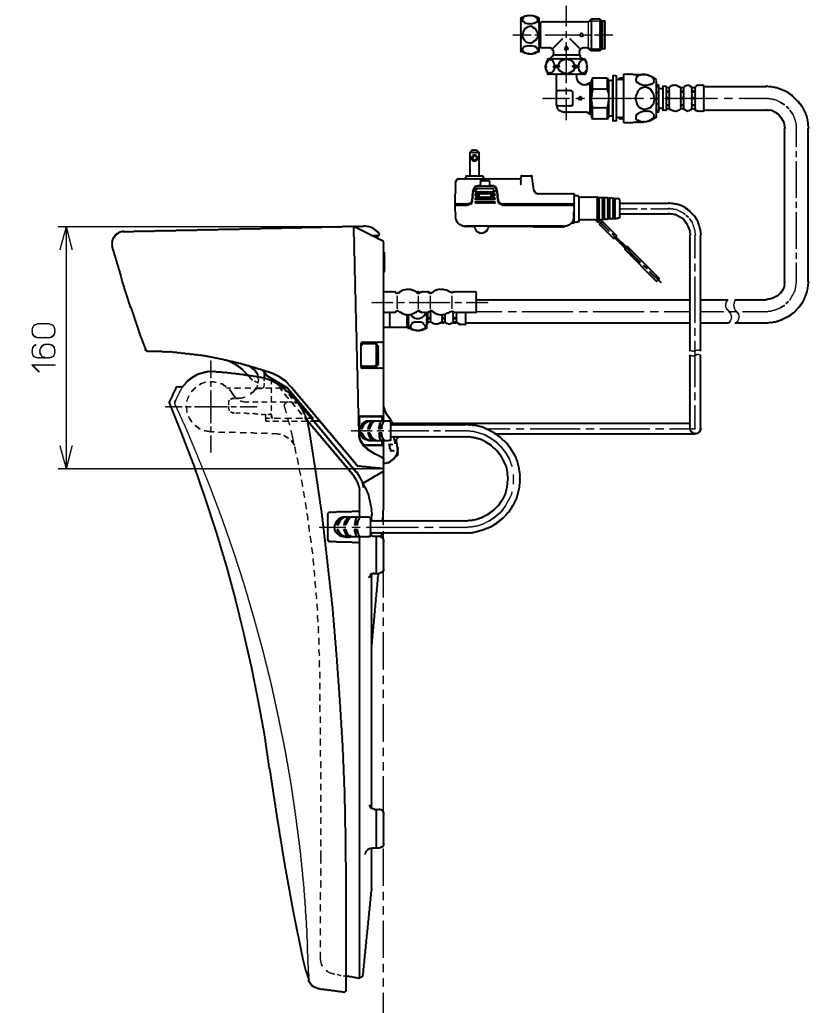
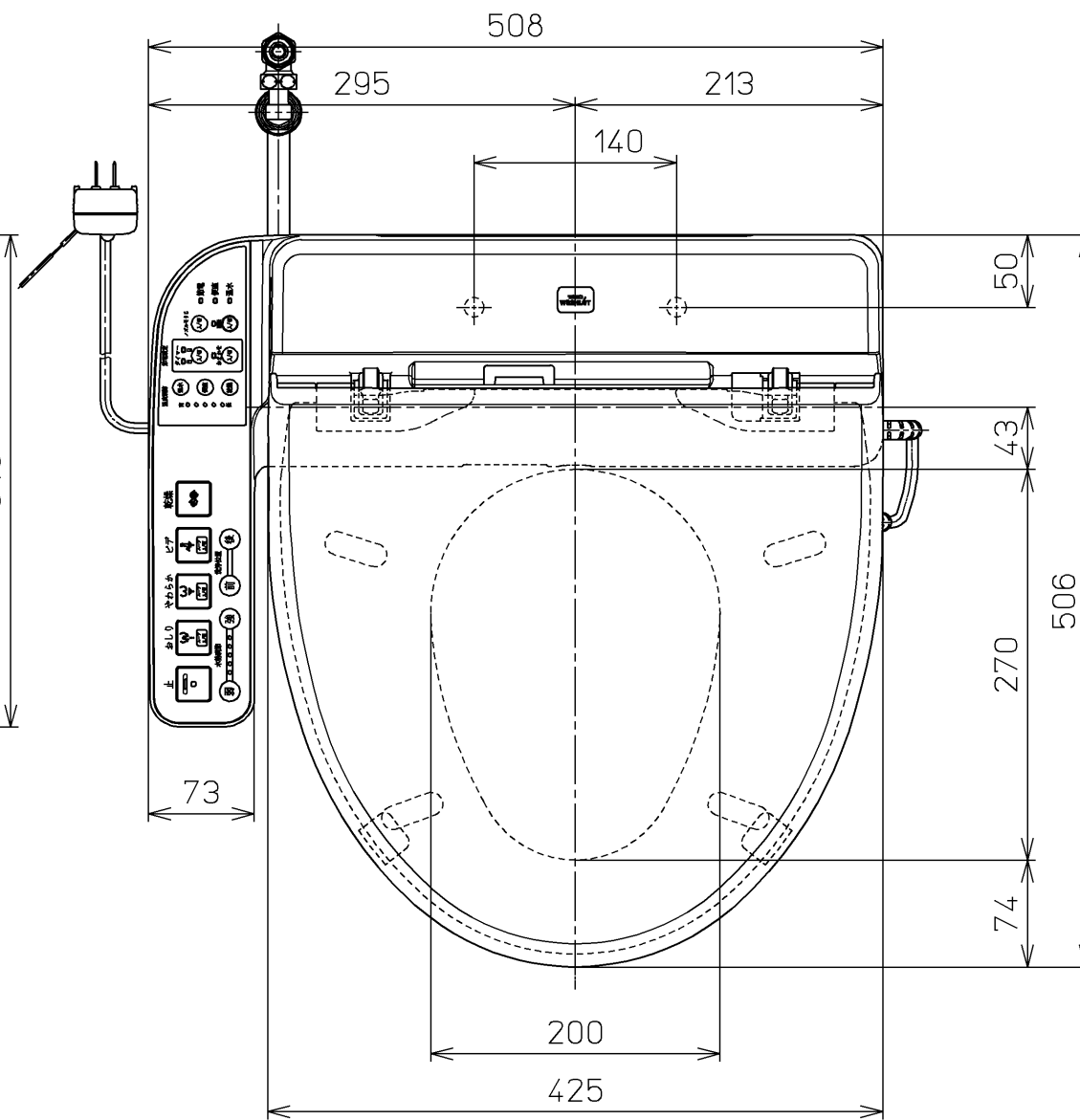
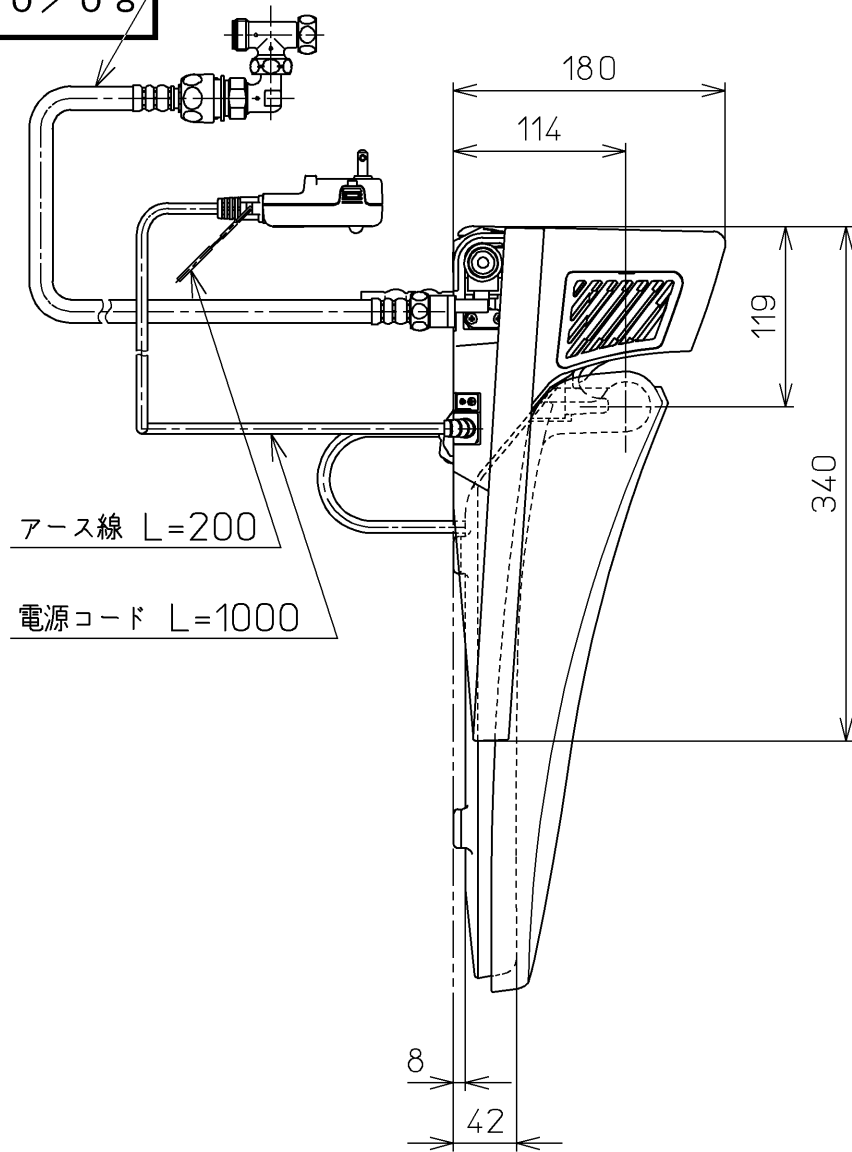


生産中止図面

2010/08

フレキシブルホース L=970



<特殊内容>

1.色違い品

*定格：AC100V-411W 50/60Hz

TOTO		単位 mm	名称
製図 山本純	検図 関松 伸井	日付 06-02-27	洗淨乾燥暖房便座
備考			品番 TCF6210V5
			図番 TCF6210V5_A0103
			ページNo. 1-1 (改)

A3

△